

från 1/10 – 30/11



By appointment to The Royal Danish Court

# morsø

Dansk gjutjärn  
**Spara 2.000,-**

Morsø 1410 - 100 mm ben

Kampagnepris

**7.995,-**

Morsø 3112 - 150 mm ben

Kampagnepris

**7.995,-**

Morsø 2110 - 150 mm ben

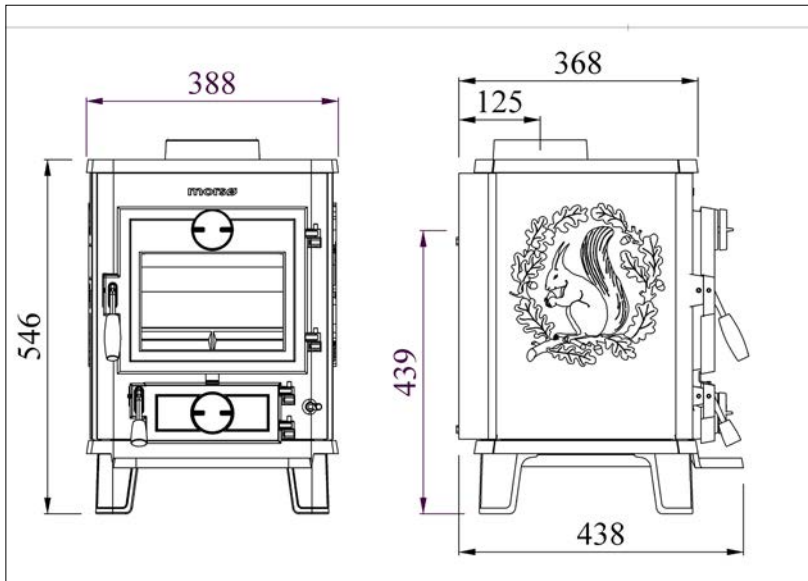
Kampagnepris

**8.995,-**



By appointment to The Royal Danish Court

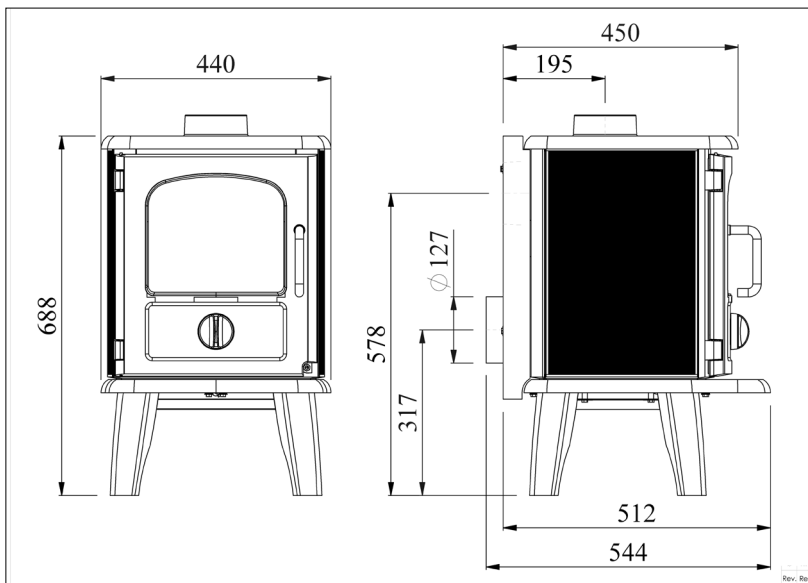
# morsø



### 1410 100 mm ben

Nominal effekt: . . . . . 4.5 kW  
 Värmer upp: . . . . . 45-75 m<sup>2</sup>  
 Vedlängd, max.: . . . . . 28 cm  
 Rökutgång topp och bak,  
 invändig ø: . . . . . 125 mm  
 Vikt: . . . . . 70 kg  
 Verkningsgrad: . . . . . 76%  
 EN 13240 class 1 godkännande

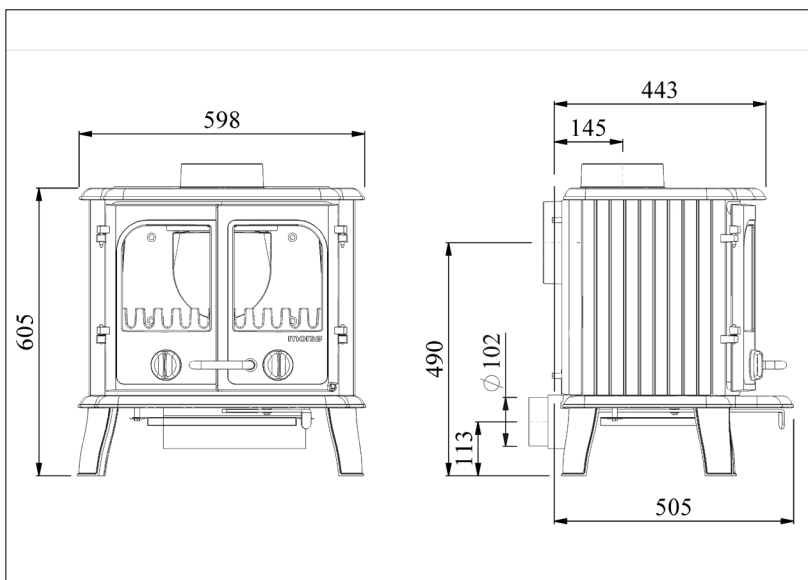
Avstånd till brännbart  
 Sidor: . . . . . 600 mm  
 Bakom: . . . . . 300 mm



### 3112 150 mm ben

Nominal effekt: . . . . . 5 kW  
 Värmer upp: . . . . . 45-90 m<sup>2</sup>  
 Vedlängd, max: . . . . . 32 cm  
 Rökutgång topp och bak,  
 invändig ø: . . . . . 125 mm  
 Vikt: . . . . . 95 kg  
 Verkningsgrad: . . . . . 81%  
 EN 13240 class 1 and Norwegian godkännande

Avstånd till brännbart:  
 Sidor: . . . . . 600 mm  
 Bakom: . . . . . 200 mm  
 Möjlighet för friskluftsanslutning



### 2110 150 mm ben

Nominal effekt: . . . . . 8 kW  
 Värmer upp: . . . . . 60-120 m<sup>2</sup>  
 Vedlängd: . . . . . 40 cm  
 Rökutgång topp och bak,  
 invändig ø: . . . . . 155 mm  
 Vikt: . . . . . 125 kg  
 Verkningsgrad: . . . . . 72%  
 EN 13240 class 1 approved

Avstånd till brännbart:  
 Sidor: . . . . . 200 mm  
 Bakom: . . . . . 200 mm

från 1/10 – 30/11



By appointment to The Royal Danish Court

# morsø

Dansk gjutjärn  
**Spara 2.000,-**

Morsø 8243



Kampagnepris

**14.995,-**

Morsø 6141



Kampagnepris

**10.995,-**

Morsø 7443



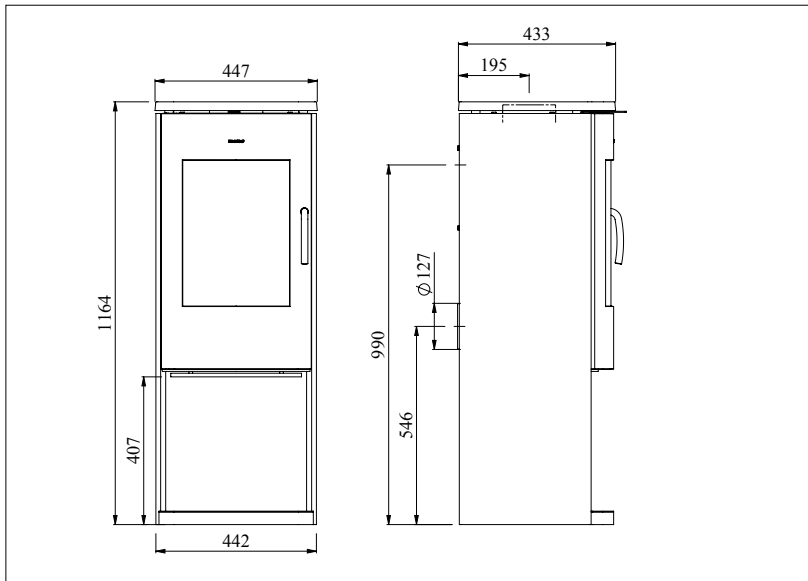
Kampagnepris

**13.995,-**



By appointment to The Royal Danish Court

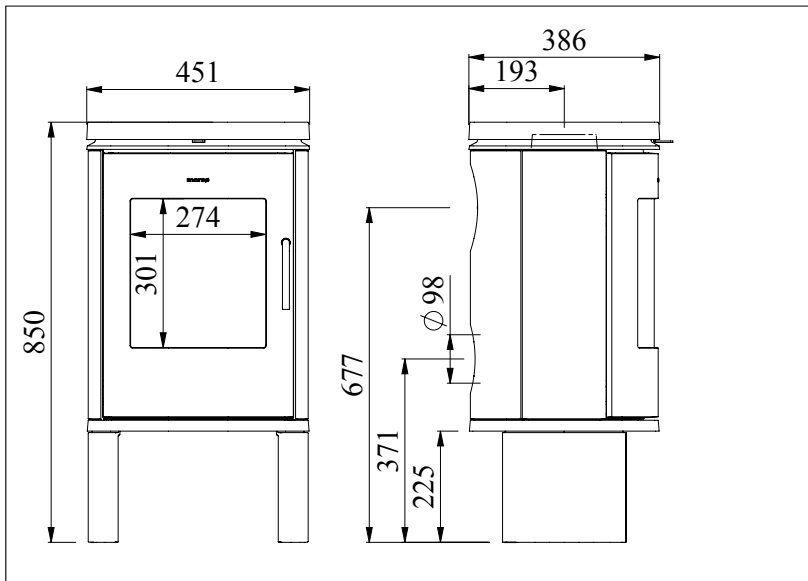
# morsø



## 8243

Nominal effekt: . . . . . 6,3 kW  
 Värmer upp: . . . . . 45-120 m<sup>2</sup>  
 Vedlängd, max.: . . . . . 33 cm  
 Rökutgång topp och bak,  
 invändig  $\varnothing$ : . . . . . 150 mm  
 Vikt: . . . . . 140 kg  
 Verkningsgrad: . . . . . 80,5%  
 EN 13240 class 1 godkännande

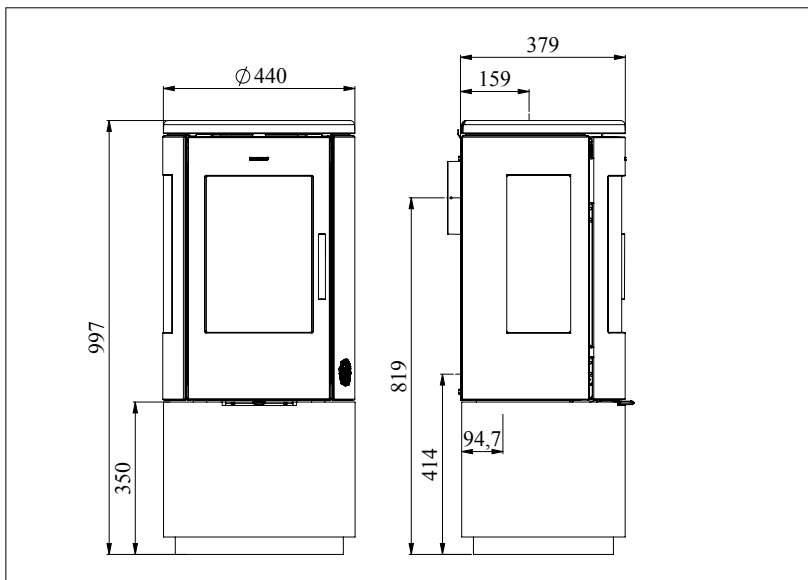
Avstånd till brännbart  
 Sidor: . . . . . 500 mm  
 Bakom: . . . . . 150 mm



## 6141

Nominal effekt: . . . . . 6 kW  
 Värmer upp: . . . . . 45-90 m<sup>2</sup>  
 Vedlängd, max: . . . . . 30 cm  
 Rökutgång topp och bak,  
 invändig  $\varnothing$ : . . . . . 120 mm  
 Vikt: . . . . . 100 kg  
 Verkningsgrad: . . . . . 80,1%  
 EN 13240 class 1 and Norwegian godkännande

Avstånd till brännbart:  
 Sidor: . . . . . 400 mm  
 Bakom: . . . . . 150 mm  
 Möjlighet för friskluftsanslutning



## 7443

Nominal effekt: . . . . . 4,3 kW  
 Värmer upp: . . . . . 45-105 m<sup>2</sup>  
 Vedlängd: . . . . . 33 cm  
 Rökutgång topp och bak,  
 invändig  $\varnothing$ : . . . . . 150 mm  
 Vikt: . . . . . 117 kg  
 Verkningsgrad: . . . . . 82,3%  
 EN 13240 class 1 approved

Avstånd till brännbart:  
 Sidor: . . . . . 450 mm  
 Bakom: . . . . . 200 mm